

ENTER Menu suivant vers le bas.
Sélectionner l'article du menu affiché

Shift **ENTER** Menu suivant vers le haut.

Retour au menu supérieur.

Une deuxième pression sur cette touche renvoie au mode Vendeur.

Menu suivant vers le haut.

Sélectionner les articles du menu.

Mode de gestion → **Mode Configuration****

PIN Superviseur

1 Données Système

Voir pages 1, 2 & 3

2 Rapports

Voir page 4

3 Config. Système

Voir page 2

4 Config. Balances

Voir page 4

5 Communication

Voir page 2

6 Sauv. Données

7 Mode Audit

Voir page 2

- 1 Articles
- 2 Rayons
- 3 Vendeurs
- 4 Messages
- 5 Tables
- 6 Etiquette Add
- 7 Date & Heure
- 8 Traçabilité
- 9 Données Série
- 10 Fonction Sécurité
- 11 Nutri Faits

- 1 Changement Prix
- 2 Créer & Editer
- 3 Effacer PLU
- 4 Copier PLU
- 5 Menu Modifier
- 6 Edit. Lot Promos
- 7 Eff. Lot Promos
- 8 Changer No. Lot
- 9 Coupon

- 1 Sauv. du Système
- 2 Chargt Système
- 3 Sauv. Balance
- 4 Chargt. Balance
- 5 Sauv. Fich. PLU
- 6 Chargt. Fich. PLU
- 7 Sauve Format
- 8 Chargt. Format

No. Lot Promos
Description Lot
Fin Date/Heure
Sûr ? Non

1 Créer & Editer
2 Effacer

No. Lot Promos
Description
Début Date/Heure
Chaque Jour

Jours Sélection
Dimanche Oui
Samedi Non

Fin Date/Heure
Relier aux PLUs

- 1 Rayon
- 2 Format Etiquette
- 3 Afficher Texte
- 4 Texte PLU 1
- 5 Texte PLU 2
- 6 Texte PLU 3
- 7 Texte PLU 4
- 8 Réf TVA 1
- 9 Réf de TVA 2
- 10 Numéro Groupe
- 11 Mult du Prix
- 12 Promotions
- 13 Prix de Base
- 14 Poids Net
- 15 Valeur Tare
- 16 Tare Prop.
- 17 Date 1
- 18 Date 2
- 19 Texte Ventes 1
- 20 Texte Ventes 2
- 21 Code Barres
- 22 Traçabilité
- 23 Liste Nutri
- 24 Logo du PLU
- 25 Etiqs. Infos

Du Rayon
Du PLU
Au Rayon
Au PLU

No. Rayon
PLU
Sûr ? Non

No. Rayon
PLU
Prix Unitaire/d'article
Deuxième Prix
Troisième Prix

1 Etiquette Add
2 Etiqs. Infos

Num Etiq. Infos
Description
Format d'étiquette
Id Imprimante

Format Etiquette
Description
Cd Barres Actif
Cd Barres Désact.
Date 1 Jours
Date 2 Jours
Texte Ventes 1
Texte Ventes 2

1 Taux de TVA
2 Valeur de Tare
3 Format Cde Barre
4 Taux de Remise
5 Paiement
6 En Compte

Etiquette
Ticket
Talon
Coupon

Créer & Editer
Supprimer Compte
Saisie Compte

Suppr. Enregist.
Effacer Fichier

Libre
Valide

7 IA

Créer & Editer
Effacer
Saisir Réf IA

1 Txt Début Ticket
2 Txt Fin Ticket
3 Ventes
4 Msg. Publicitaire
5 Nom de Magasin

Num. de Vendeur
Nom de Vendeur
No. ID
Niveau Sécurité

Vente

École
Désignation

Déverrouillé
Verrouillé

No. Rayon
Description
Attribuer Machi

1 Defs Nutri
2 Texte Donn Nutri

1 Editer Nutri
2 Reconfig. Nutri

Nutriments 1 (1 - 50)

1 Edit Donn Nutri
2 Rcnfg. Donn.Nutri

Texte Donn Nutri 1

Sélectionner Option

1 Données Système

1 Articles

2 Créer & Editer

- Rayon
- PLU
- Format Etiquette
- Afficher Texte
- Texte PLU 1
- Texte PLU 2
- Texte PLU 3
- Réf TVA 1
- Réf de TVA 2
- Numéro Groupe
- Prix Unitaire

Promotions

- Promotion Arrêt
- Prix Promotions
- Client Fréquent
- Promo Pds Grat.
- Promo Arts Grat.
- Promo Rabais
- Coupon Promotion

- No. Lot Promos
- Reference Coupon
- Valeur Coupon
- Valeur de Seuil
- Message Promo
- Conditionnel/Non-conditionnel

- No. Lot Promos
- % Remise
- Valeur de Seuil
- Message Promo
- Conditionnel/Non-conditionnel

- No. Lot Promos
- Art. Gratuits
- Valeur de Seuil
- Message Promo
- Conditionnel/Non-conditionnel

- No. Lot Promos
- Poids Gratuit
- Valeur de Seuil
- Message Promo
- Conditionnel/Non-conditionnel

- No. Lot Promos
- Deuxième Prix
- Message Promo

- No. Lot Promos
- Deuxième Prix
- Valeur de Seuil
- Troisième Prix
- 2ème Val. Seuil
- Message Promo
- Conditionnel/Non-conditionnel

Promotions

- Prix de Base
- Tare
- Tare Prop.
- Date 1 Désactivé
- Poids Net
- Prix Pièce
- Prix Négatif
- Mult du Prix
- Date 1 Jours
- Date 1 Mois
- Date 1 Heures

- Date 2 Désactivé
- Date 2 Jours
- Date 2 Mois
- Date 2 Heures
- Texte Ventas 1
- Texte Ventas 2
- 1 Logo Désactivé
- 2 Logo Manutention
- 3 Logo du PLU
- 4 Logo du Promoti

- 1 Cd Barres Désact.
- 2 Cd Barres Actif
- 3 Cd-Bar Scan Uniq
- Format Cde Barre
- Numéro Code Barres
- Num Etq. Infos
- 1 Traçabilité Non
- 2 Traçabilité Oui
- No. Lot Désact.
- No. Lot Active
- Numéro de Lot

- 1 List.Nut. Désact.
- Désignation
- Affecter Touche
- Liste Nutritionnelle

Disponible uniquement si le mode Traçabilité Pré-déterminée est activé

Liste Nutritionnelle

- 2 Nutri Indépend
- 3 Nutri Combiné
- Format d'étiquette

- Portion (g)
- Mesure Std (g)
- Portions Num Auto
- Montant Par Port.
- Portion (ml)
- Mesure Std (ml)
- Mes.Std Désact.
- Portion (Aucune)
- Auc Portion(1 - 9999)

- Energie (kJ)
- Energie (kCal)
- Protéine (g)
- Fibre (g)
- Mat. Gras. Tot (g)
- Mat. Gras. Sat. (g)
- Calo. Mat. Gras. (kCal)
- Cholestérol (mg)
- Sodium (mg)
- Hyd. Carbone (g)
- Sucres (g)
- Vitamine A (µg)
- Vitamine B1 (mg)
- Vitamine B2 (mg)
- Vitamine B6 (mg)
- Vitamine B12 (mg)
- Vitamine C (mg)
- Vitamine D (µg)
- Vitamine E (mg)
- Vitamine K (µg)
- Vitamine H (µg)
- Calcium (mg)
- Fer (mg)
- Acide Foliq (µg)Niacin (mg)

- Inférieur
- <
- Trace
- Zéro

- 1 Mesure Std Auto
- 2 Mesure Std Manu
- Désignation
- Montant Par Std

ENTER Menu suivant vers le bas.
Sélectionner l'article du menu affiché

Shift **ENTER** Menu suivant vers le haut.

Retour au menu supérieur.

Une deuxième pression sur cette touche renvoie au mode Vendeur.

Menu suivant vers le haut.

Sélectionner les articles du menu.

0 = 9

3 Config. Système

- 1 Tick. Tot. Pt. Imp.
- 2 Dern. Sous-total
- 3 Ver. Plu Pré-emb
- 4 Niv. Sécurité
- 5 Tick. Sous-Tot
- 6 No. Client

- 1 Générer Auto
- 2 Saisir A Main
- 1 Désactivé
- 2 Résumé
- 3 Détaillé

5 Communication

- 1 Config. Auto
- 2 ID Bal. Réseau
- 3 Réseau Balance
- 4 Chargt. Réseau
- 5 Svg. Config. Bal.
- 6 Config. Avancée

ID Bal. Réseau 0

Serveur

Client

Adr. IP Balance

Nom Serveur

Adres. IP d'entr.

No. Réseau

Adr. IP CX

Nombre Port Host

Test IP Ping

Config. Modem

Config. Sans Fil

Clone Données

Email Alertes

Masque Sous-rés

Numéro Port Base

Numéro Port

Activer Modem

Nom Utilis. Modem

Mot Passe Modem

Edit.Chainé Init

Remet.Chainé Init

Test Liéis. Modem

Test Liéis. PPP

Adr. IP Sans Fil

Nom Serv WLAN

Mode Sans Fil

Canal Radio

ESSID Radioélec

Codage Radio

Ethernet Désact

Mode Codage

Clés de Codage

Clé Active

Aucun Codage

Codage 40bit

Codage 128bit

7 Mode Audit

Audit On/Off

Filtrer Par

Buffer Serveur

Buffer Client

Rapport Audit

Liste Audit Eff.

Circulaire

Linéaire

Pas de Filtre

Etiquette

Ticket

Ticket & Etq.

En Compte

Stock

Stock & Compte

Série Emballage

Tick. Sous-Tot

Désactiver Audit

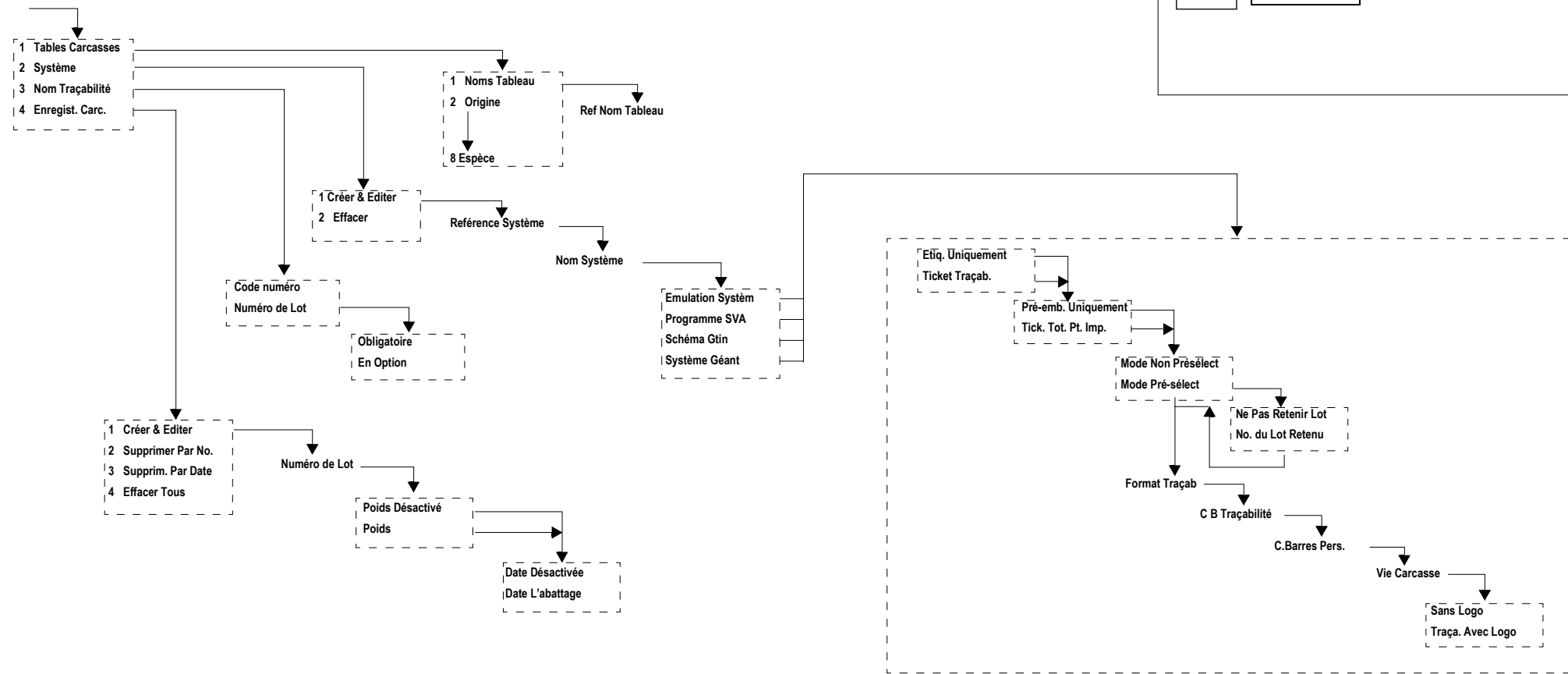
Activer Audit

Rapport Résumé

Rapport Détaillé

1 Données Système

8 Traçabilité



ENTER Menu suivant vers le bas.
Sélectionner l'article du menu affiché

Shift **ENTER** Menu suivant vers le haut.

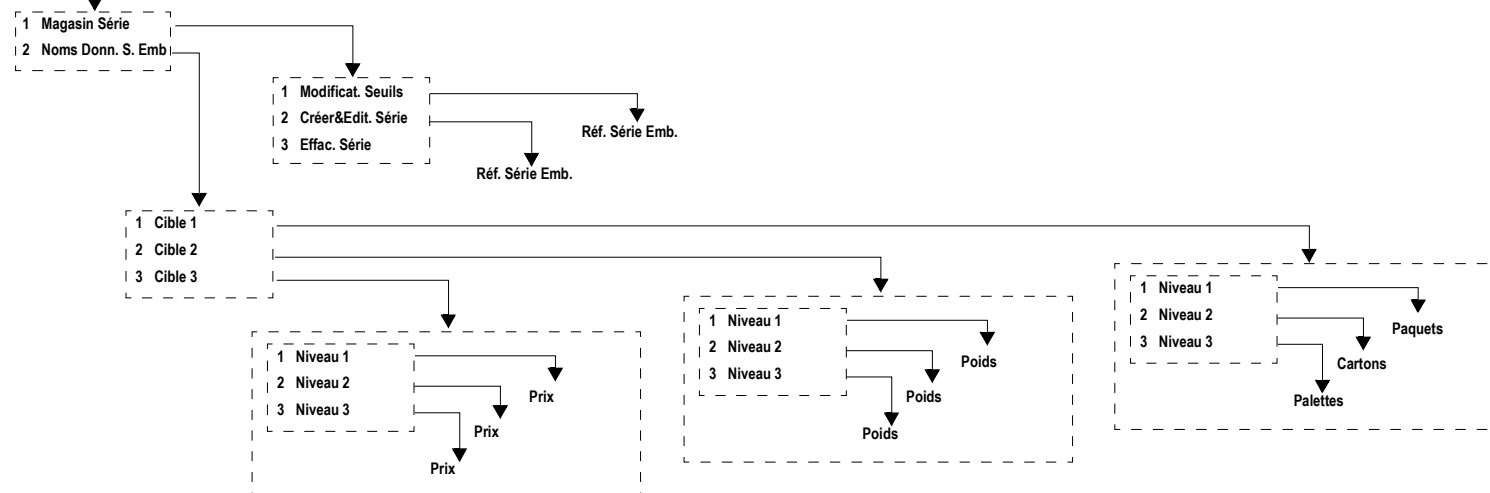
Retour au menu supérieur.

Une deuxième pression sur cette touche renvoie au mode Vendeur.

Menu suivant vers le haut.

Sélectionner les articles du menu.

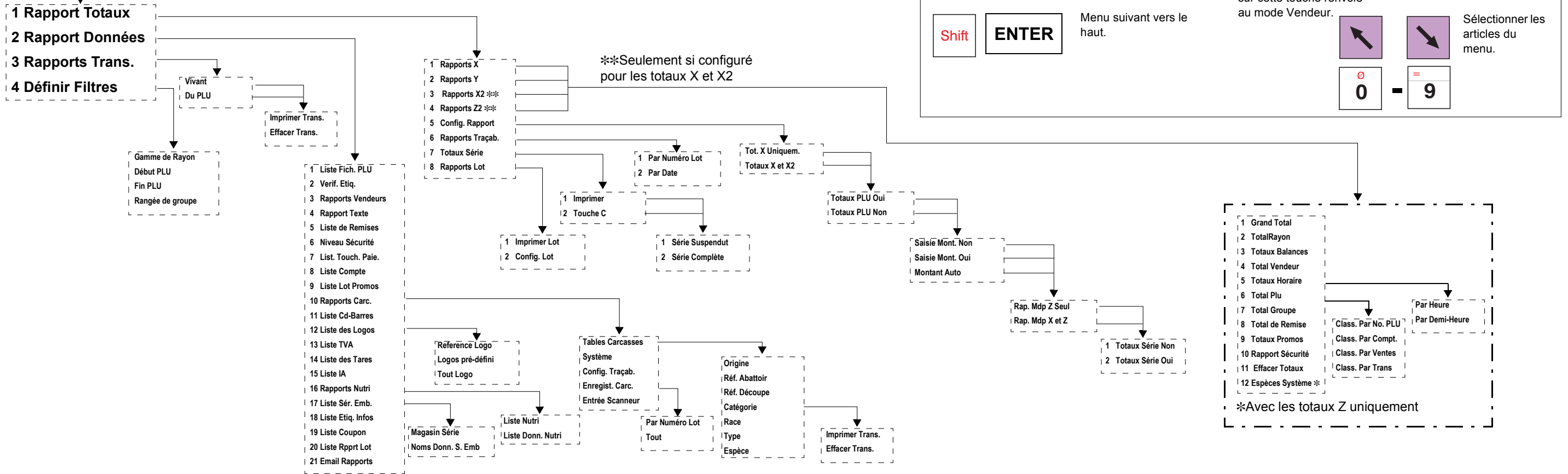
9 Données Série



10 Fonct. Sécurité

- 1 Annul.
- 2 PU/PLU
- 3 Non Pesé +
- 4 Non Pesé -
- 5 Ticket/Etiquette
- 6 Double Portée
- 7 PLU/C
- 8 Prix de Base
- 9 Non Add
- 10 Retour
- 11 Remboursement
- 12 Pas de Vente
- 13 Fond de Caisse
- 14 Sortie Caisse
- 15 Sortie Extra
- 16 Reçu sur Compte
- 17 Stock
- 18 Modif. Poids
- 19 Passeport Traçab.
- 20 Editer Traçab.
- 21 Traditionnel
- 22 Carc. Remplac.
- 23 Ré-Prise
- 24 Consec.Num.
- 25 Modif. Seuil Série
- 26 Point Peu Usé
- 27 Point Très Usé

2 Rapports



4 Config.

