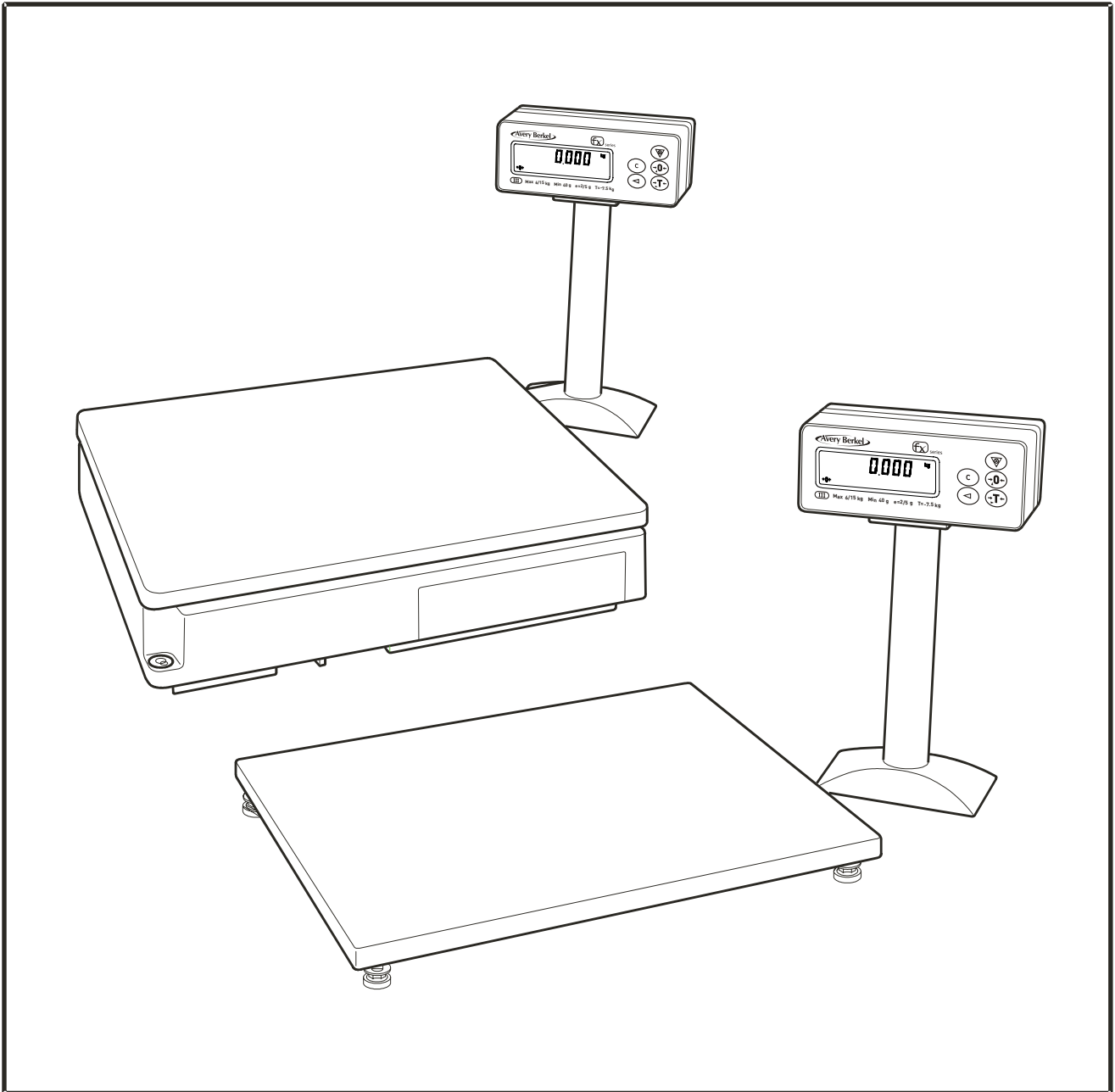


FX110A / FX120A

Ръководство за потребителя



Теглови везни

ABR35-000864 Issue 1

Bulgarian



© Avery Berkel Limited 2019. Всички права запазени.

Информацията съдържаща се тук е собственост на Avery Berkel Limited и се предоставя без поемане на отговорност за грешки или пропуски. Никаква част не може да бъде възпроизвеждана или използвана, освен ако е оторизирана чрез договор или друго писмено разрешение. Авторските права и горепосочените ограничения за възпроизвеждане и използване се разпростират върху всички носители, на които информацията може да бъде записана.

Предупреждения за безопасност

Безопасност

За да се избегне възможността от токов удар или повреда на апарата, винаги изключвайте апарата и изолирайте от захранването, преди извършване на рутинна поддръжка.

Щепселът на главното захранване трябва да се включи в контакта с предпазна заземителна клема. Електрическото захранване на контакта трябва да има защита против пренапрежение в подходящите граници. Оборудване, което трябва да се включва, трябва да се монтира на място с лесно достъпен контакт. Оборудването, което е постоянно включено, трябва да има лесно достъпно устройство за прекъсване на захранването, съчетано във фиксираното свързване.

За да избегнете риска от падане на апарата, където е възможно, го поставяйте на плоска и равна повърхност.

Почистван на апарата

Груби абразиви, разтворители, почистващи препарати и алкални почистващи разтвори, като например сода за миене, не трябва да се използват, особено на дисплея. В никакъв случай не се опитвайте да забърсвате вътрешността на машината.

Външната част на стандартното оборудване може да се почисти с чиста кърпа, навлажнена във вода, съдържаща малко количество препарат за измиване.

Ергономика

За да се избегне риска от Синдром на продължителното напрежение, е важно да се уверите, че апарата е поставен на повърхност, която е удовлетворителна за потребителя.

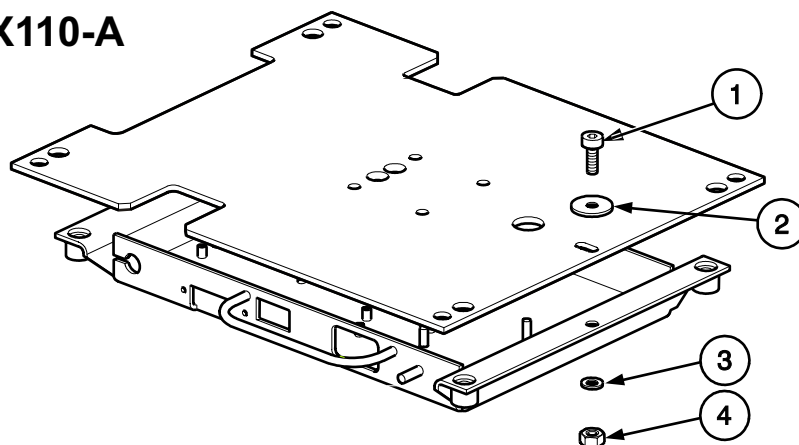
Препоръчва се при продължителна употреба да се вземат чести почивки.

Съответствие на Електромагнитна съвместимост

Това е продукт с клас А. В домашни условия, този продукт може да предизвика радио смущения, в който случай, от потребителя може да се изиска да вземе подходящи мерки.

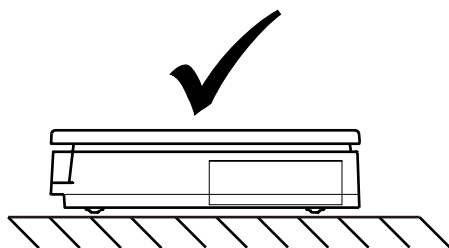
Инсталация

Само за FX110-A

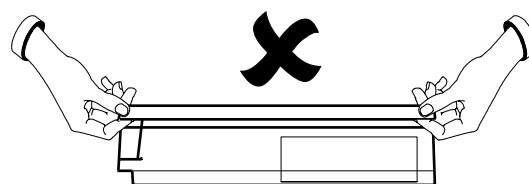
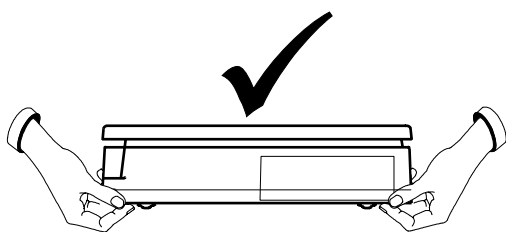


Премахнете части 1 - 4 преди да инсталирате машината.

- 1 Уверете се, че работната повърхност е твърда, стабилна и без вибрации.

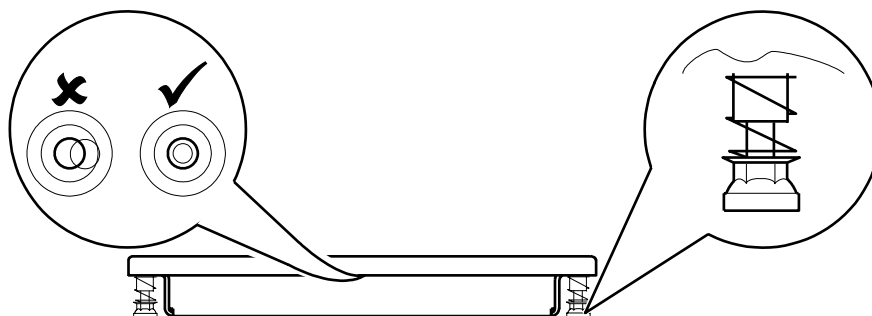


- 2 Дръжте везната за основата когато я вдигате. Не вдигайте везната за тавата или кръстовия механизъм.



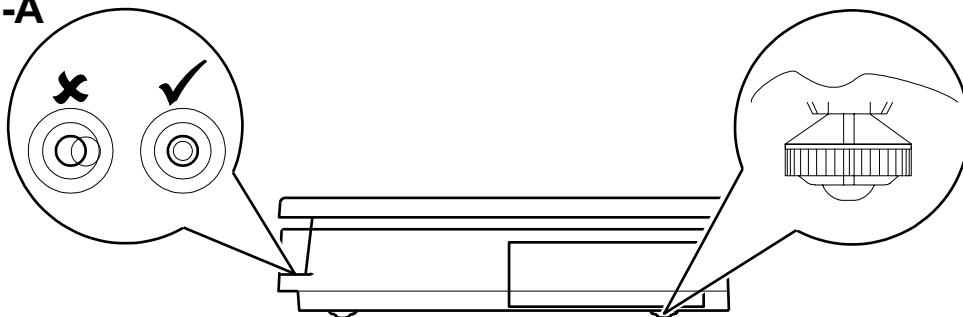
- 3 Регулирайте крачетата, ако везната не е нивелирана.

FX110-A



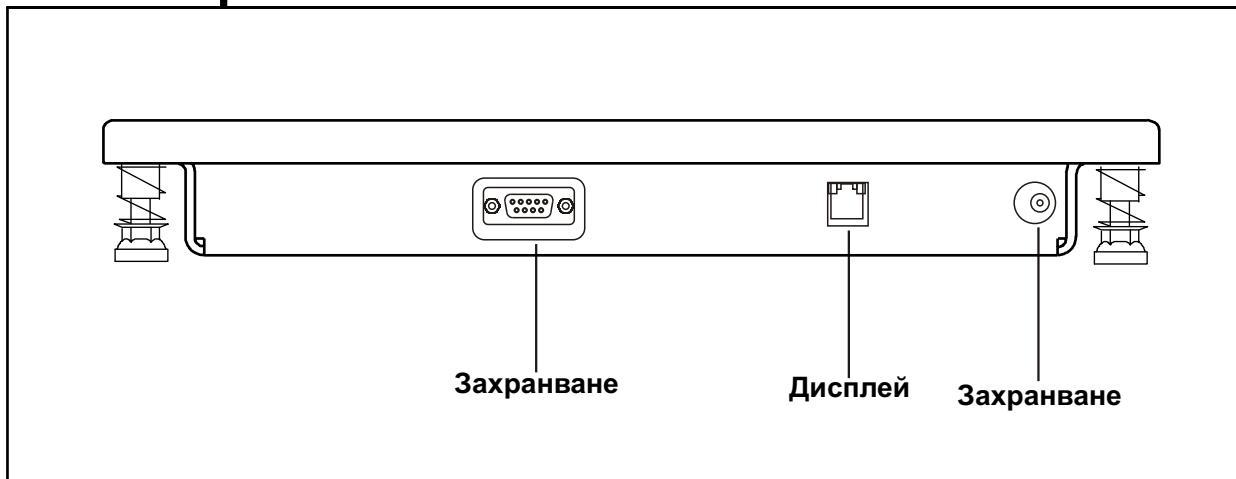
Инсталация

FX120-A



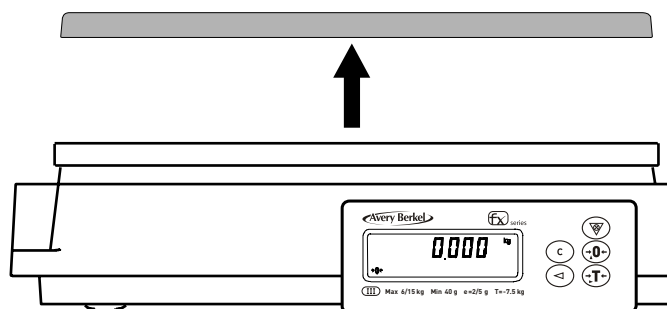
За да избегнете риск от контузия вследствие на повтарящи се движения е важно да се подсигурите, че машината е поставена върху повърхност, която е ергономично удобна за потребителя. В случаите на продължителна употреба, EN614 1 препоръчва чести почивки за

Конектори на FX110-A

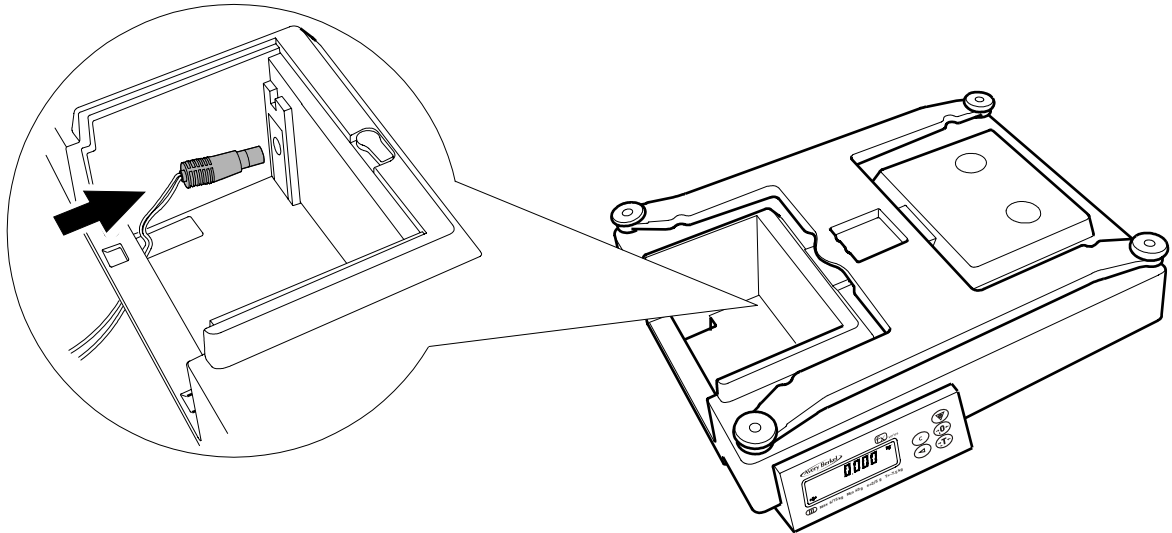


Конектори на FX120-A

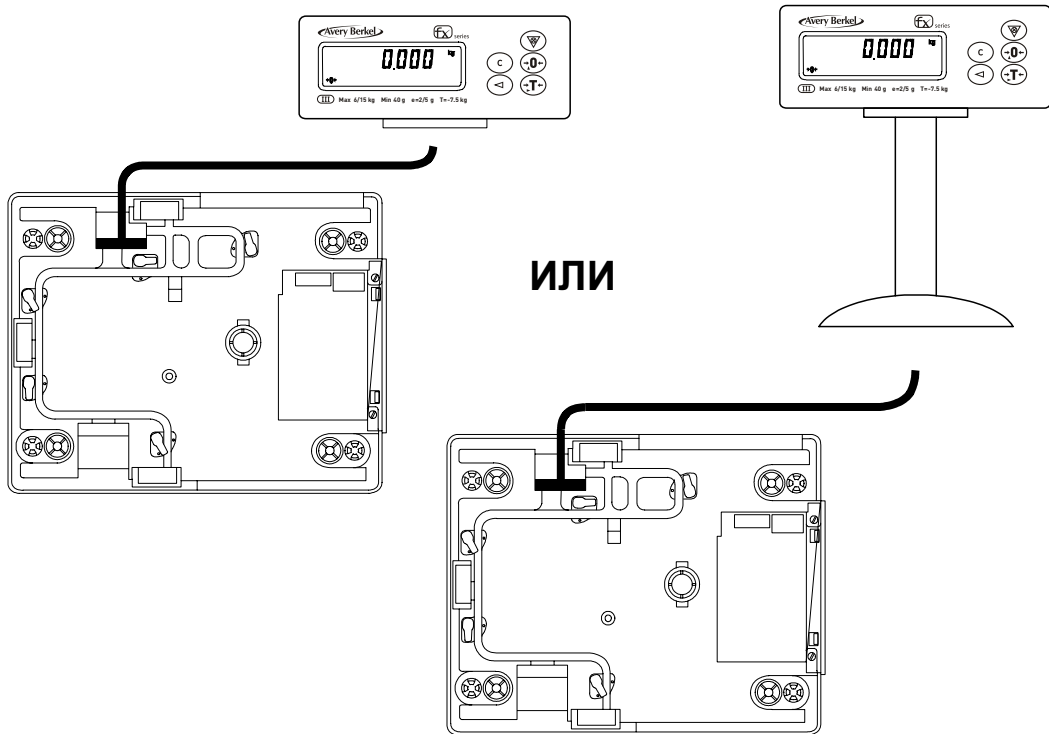
1 Махнете тавата за теглене



2 Свържете захранващия кабел



3 За да свържете изнесен дисплей

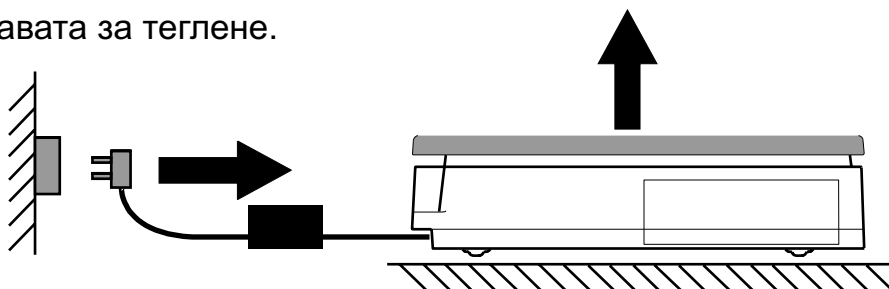


4 Поставете тавата за теглене. Свържете към ел. контакт.

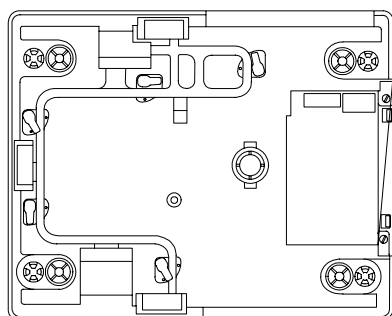


Монтиране на вграден дисплей на везна FX120-A

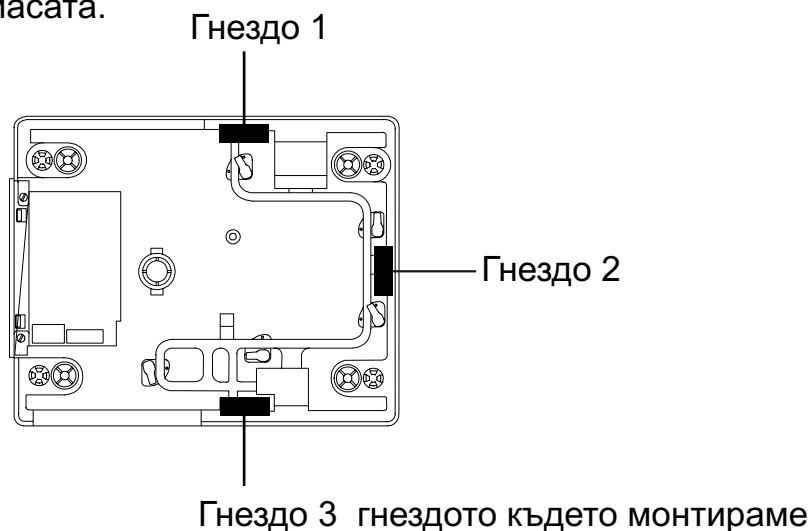
- 1** Уверете се, че везната е изключена от ел. захранване и махнете тавата за теглене.



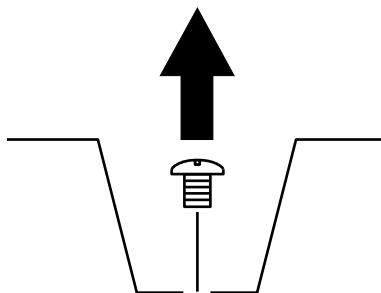
- 2** Обърнете везната и я поставете върху сигурна, равна повърхност.



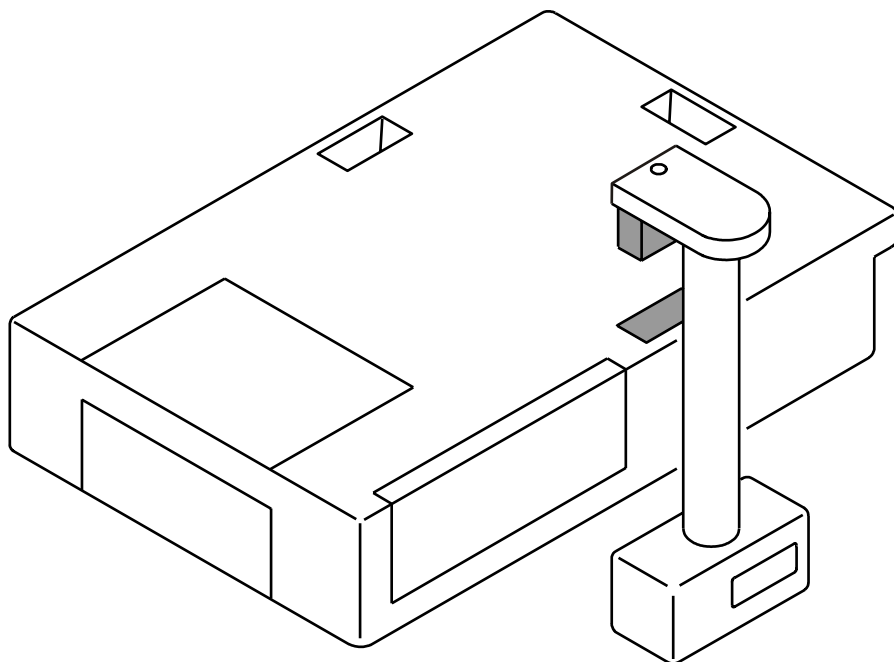
- 3** Завъртете везната така, че гнездото където ще се монтира да е до ръба на масата.



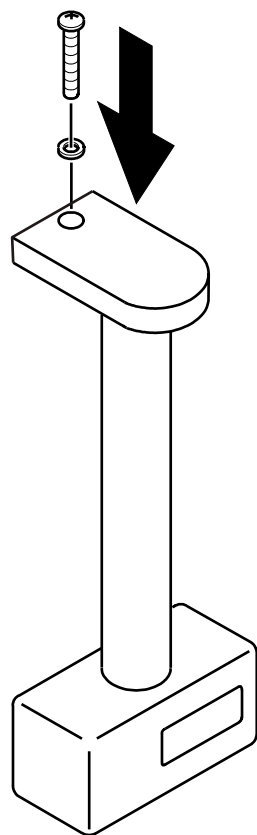
- 4** Отвийте болта в гнездото където монтираме.



5 Поставете монтажната скоба в гнездото.



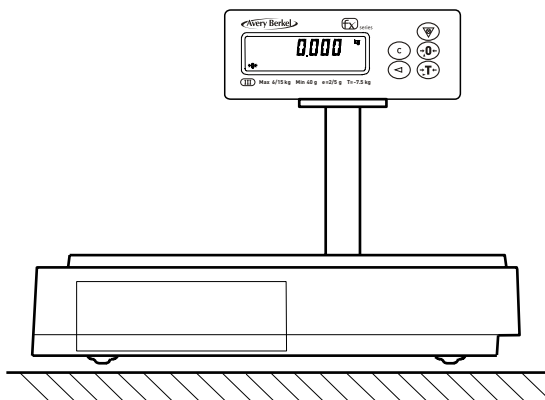
6 Поставете шайбата над отвора за винта и завийте големия заместващ винт.



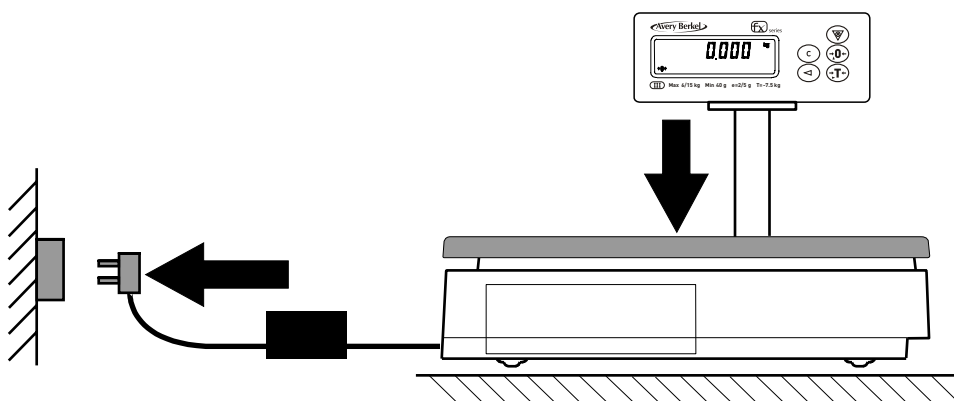
7 Вижте чертежите на следващите страници и:

- Включете кабела на дисплея в основата.
- Навийте оставащия кабел в основата.
- Фиксирайте кабелните скоби.

8 Изправете везната.

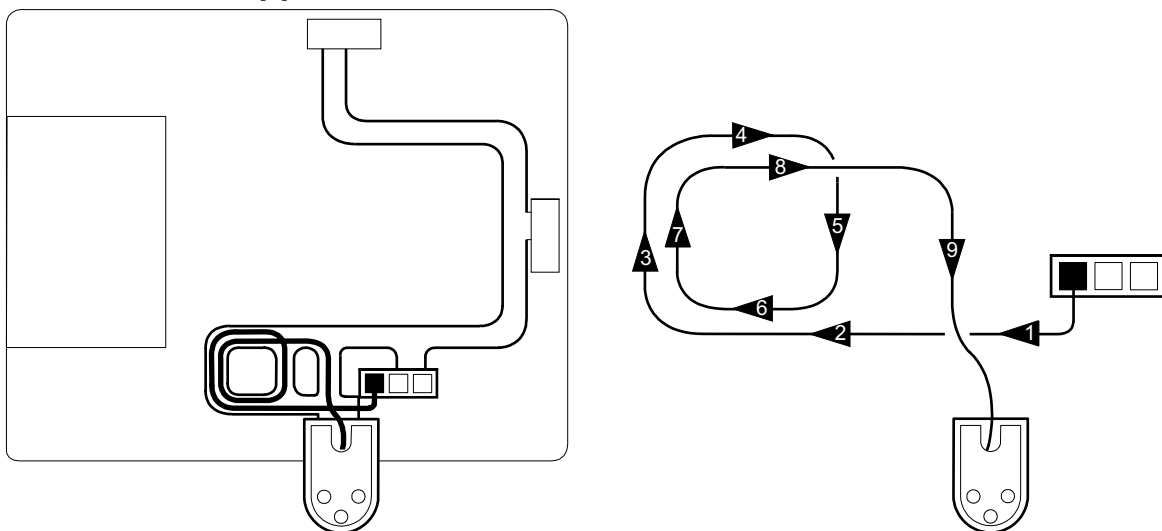


9 Поставете тавата за теглене. Включете към ел. захранване.

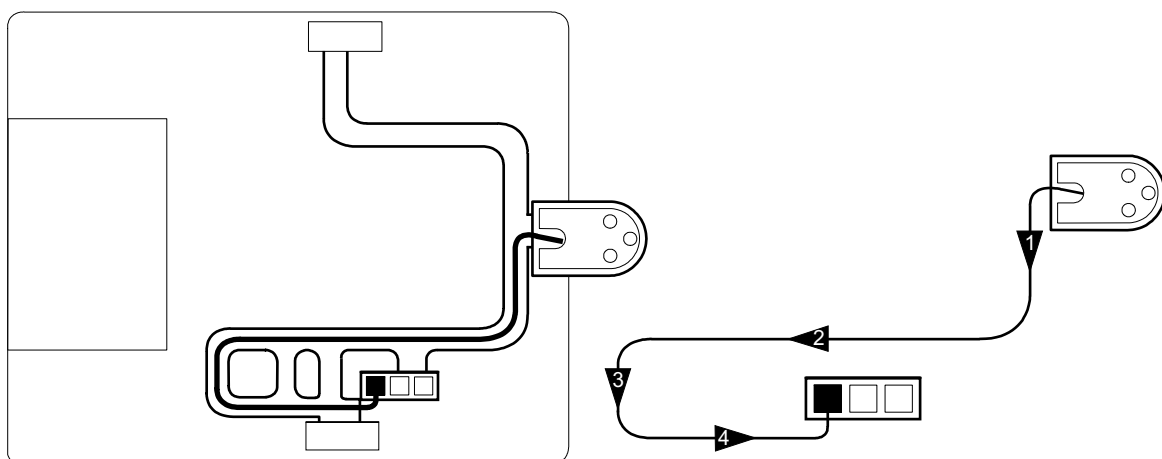


Кабелен път: единичен дисплей

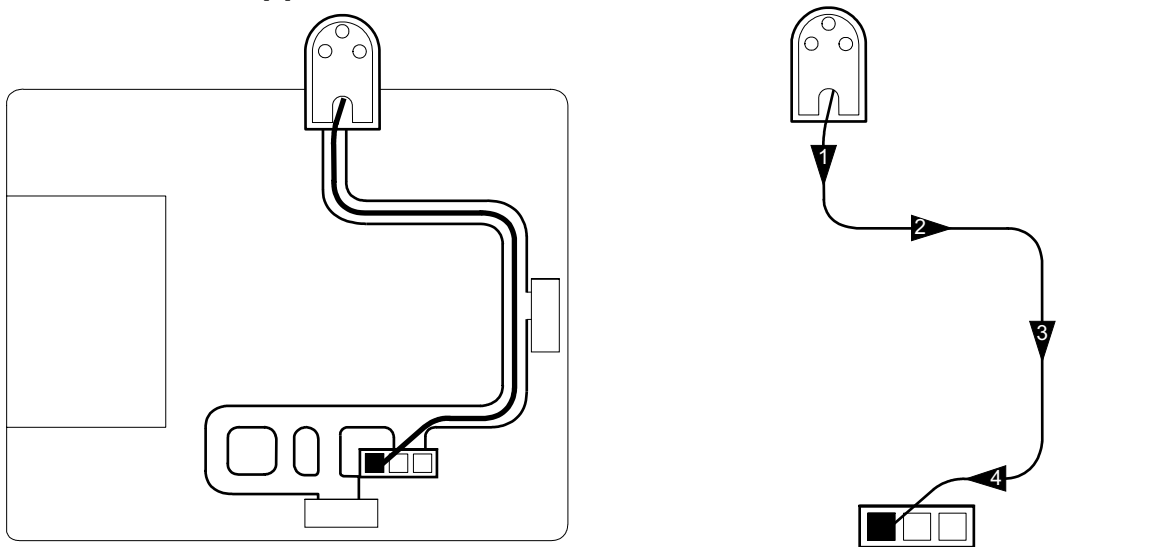
Кабел от гнездо 3



Кабел от гнездо 2

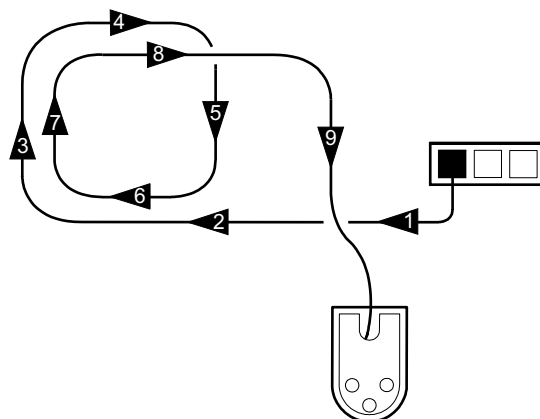
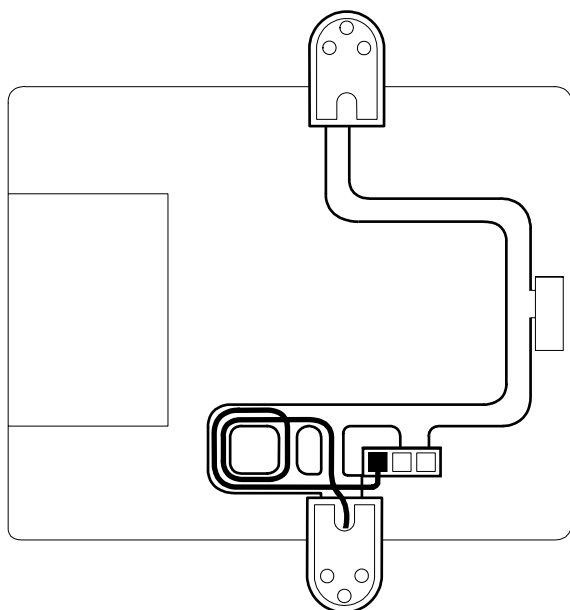


Кабел от гнездо 1

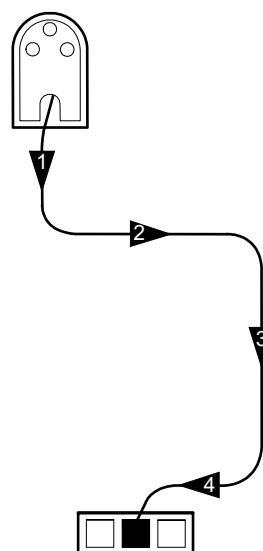
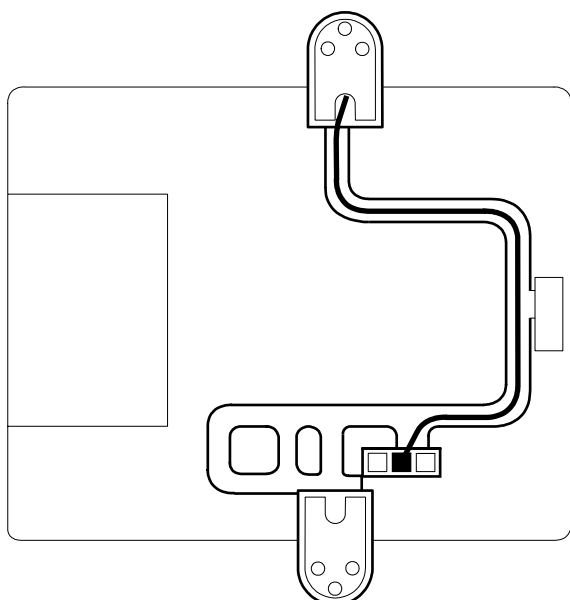


Кабелен път: двоен дисплей

Кабел от гнездо 3

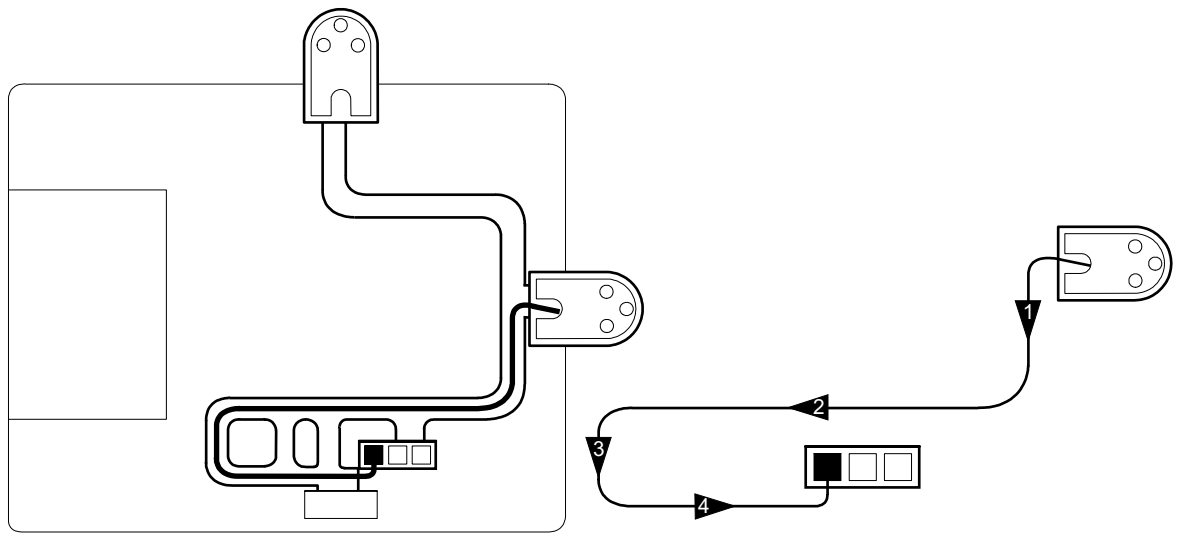


Кабел от гнездо 1

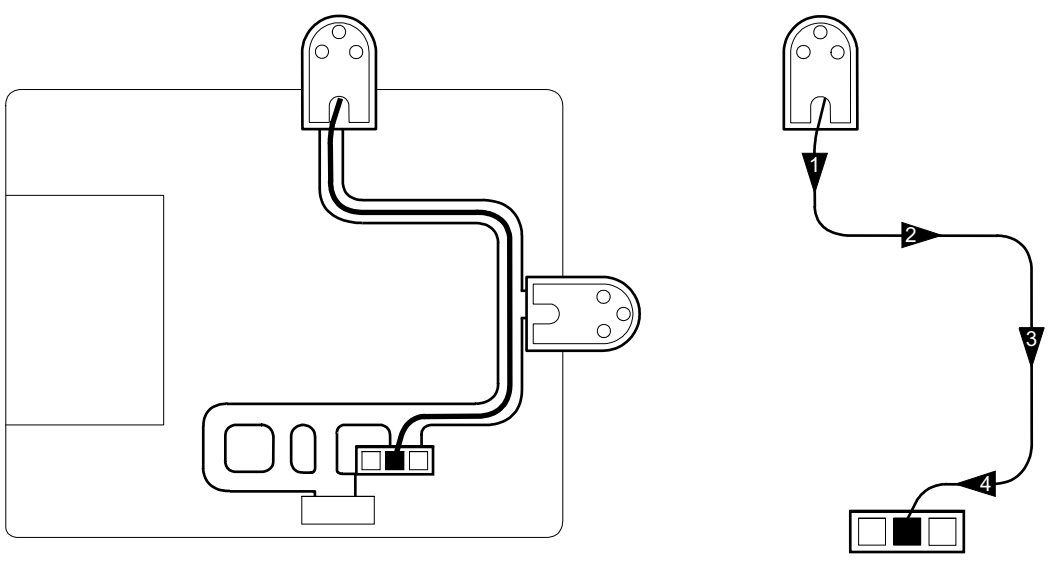


Кабелен път: двоен дисплей

Кабел от гнездо 2

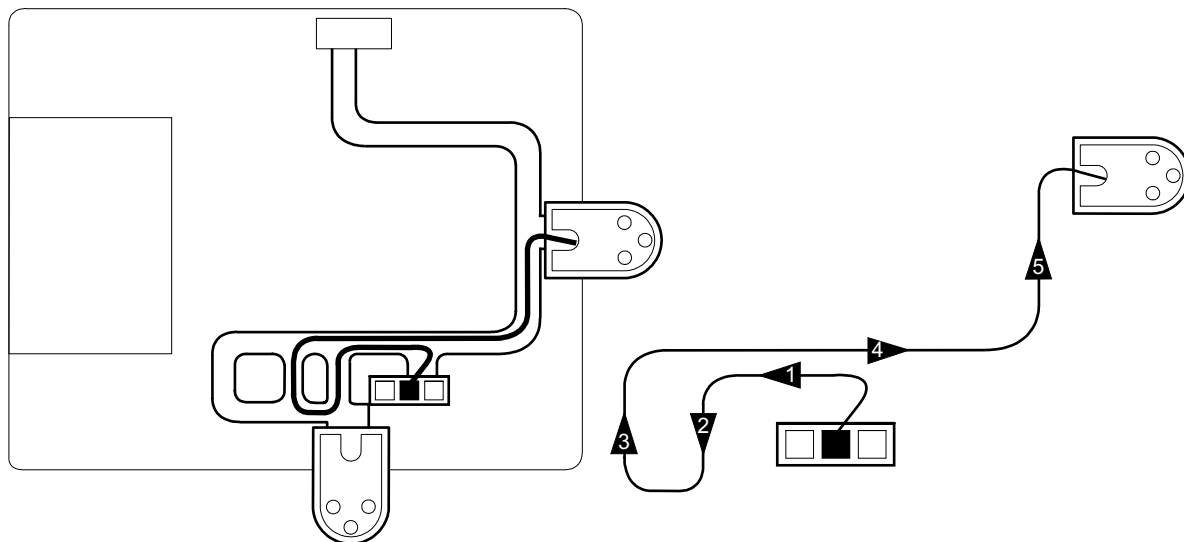


Кабел от гнездо 1

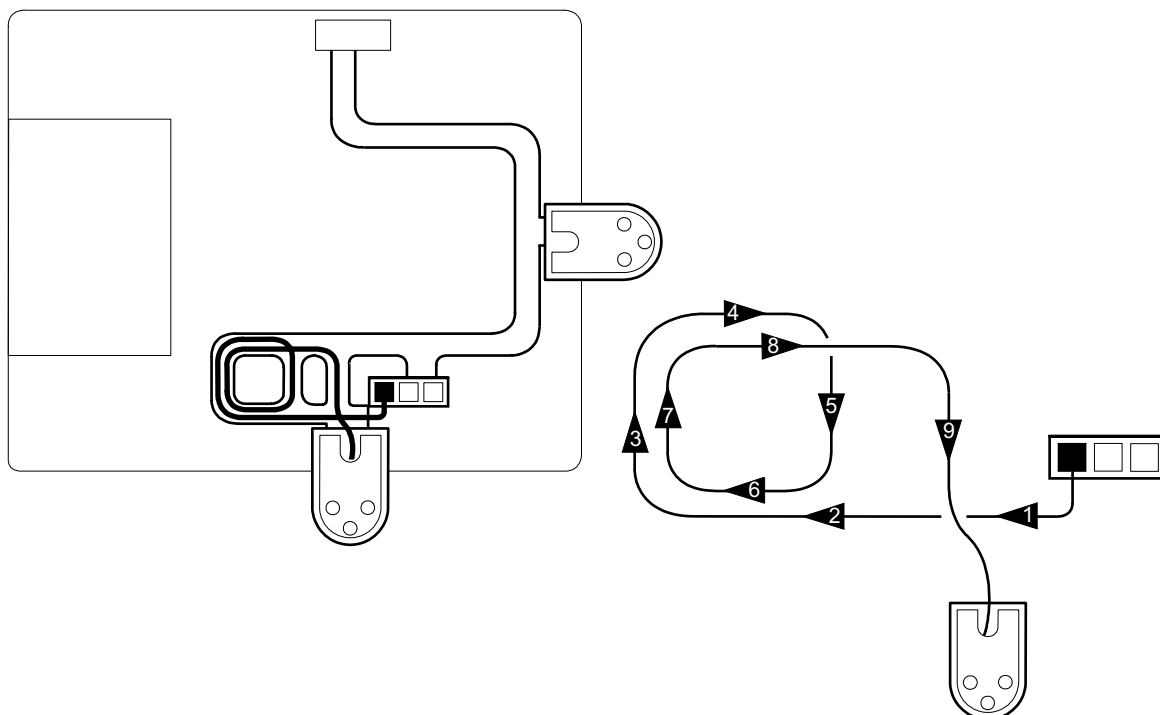


Кабелен път: двоен дисплей

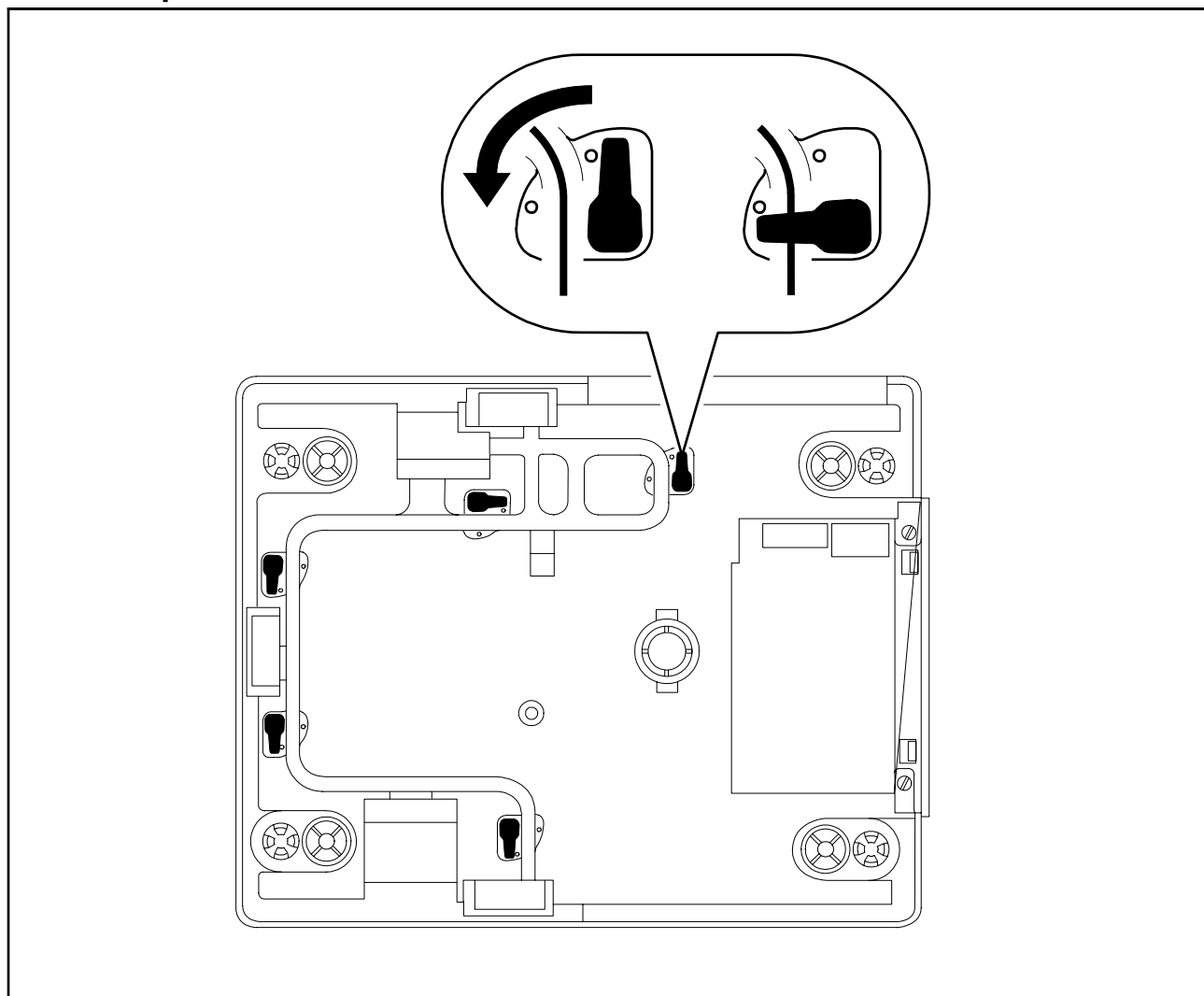
Кабел от гнездо 2



Кабел от гнездо 3



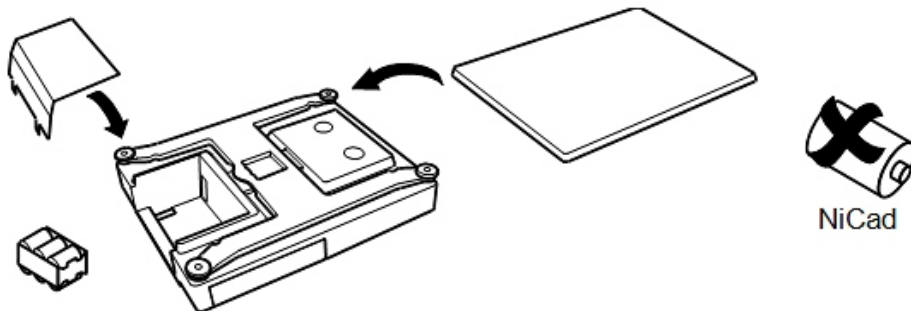
Фиксиране на кабелните скоби



FX120 работа с батерии


Забележка: работата на батерии не е достъпна на FX110-A.

Включете батерията във везната (използвайте 6 бр. клетки по 1,5 V с размер 2'D') и я поставете в кухината. Поставете капака и тавата за теглене.

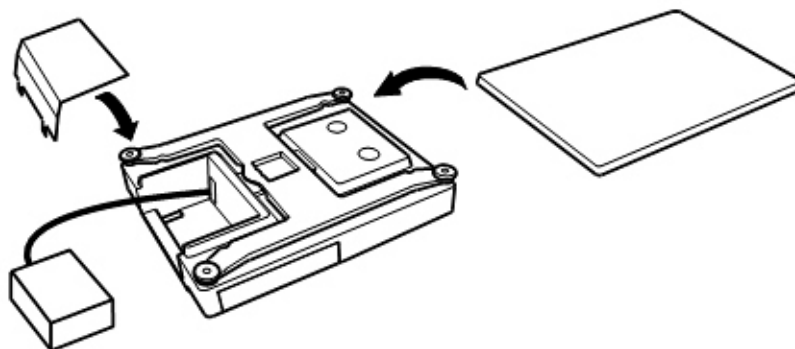


Внимание: За да избегнете повреда на везната, причинена от изтичане на батерии, незабавно отстранявайте изтощените или повредени батерии.

Моля, обърнете внимание: Презареждаемите NiCad батерии не са подходящи за това приложение поради присъщите им термални характеристики при късо

Когато видите символа  да мига на дисплея (или LED индикацията на батерията), подменете или презаредете батерията.

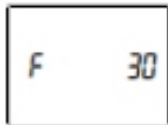
Използване на презареждаеми батерии включете презареждаемата батерия във везната и я поставете в кухината. Поставете капака и тавата за теглене.



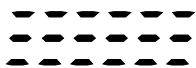
Презареждане на батерията свържете захранващия кабел в гнездото, разположено в основата на везната, след това включете с помощта на мрежовия превключвател ON/OFF.

Забележка: Възможно е да използвате везната докато презаредите на

Съобщения за грешка



Ако се появи непрекъснато съобщение за грешка или везната блокира, изключете и включете везната от захранването. Ако везната продължава да не работи, свържете се с оторизиран сервиз.



Временна
грешка



Теглото е
нестабилно



Нарушен
баланс



Под мин.
обхват



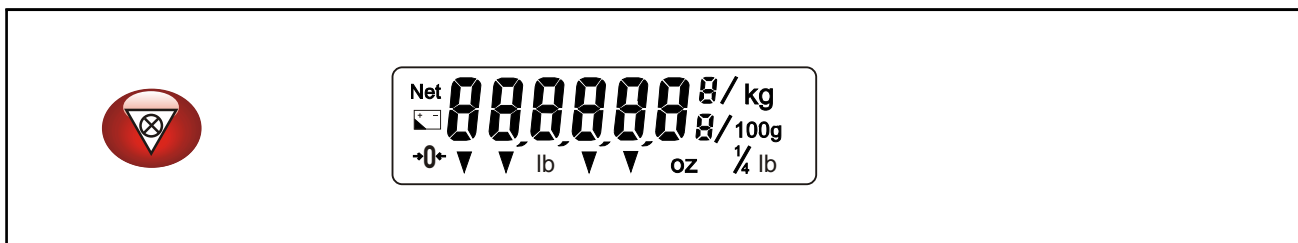
Над макс.
обхват

Кодове за грешка:

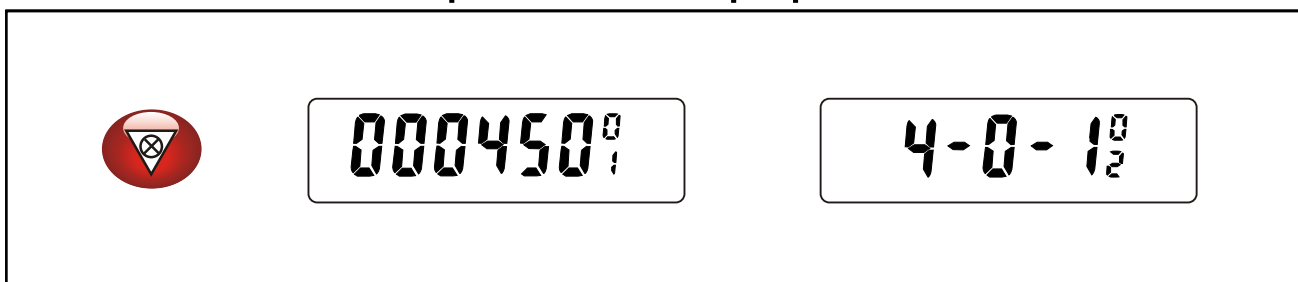
- E0** Изключете и свържете отново скалата на скенера към захранването.
- E5** Изключете и свържете отново скалата на скенера към захранването.
- E10** Лоша батерия (хардуерна повреда). Свържете се с центъра за помощ.
- E11** Захранващото напрежение е твърде високо
- E20** Грешка при претегляне. Извадете стоките от теглото; натиснете и задръжте бутона за изтриване докато не чуete двоен звуков сигнал.
- E22** Свържете се с сервизния център
- E30** Свържете се с сервизния център
- E35** Свържете се с сервизния център
- E36** Свържете се с сервизния център
- E151** Свържете се с сервизния център
- E152** Accesso alla funzione non consentito
- H** Изключете и свържете отново баланса на скенера към захранването. Ако съобщението не може да бъде изтрито грешка, свържете се с сервизния център

Използване на везната

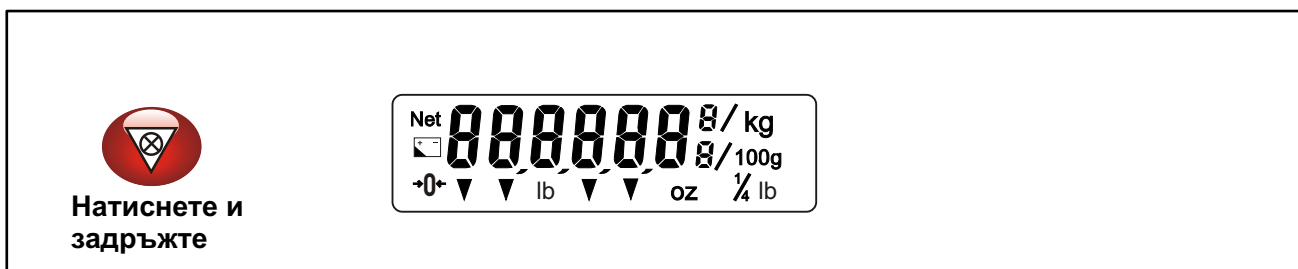
Тест на дисплея



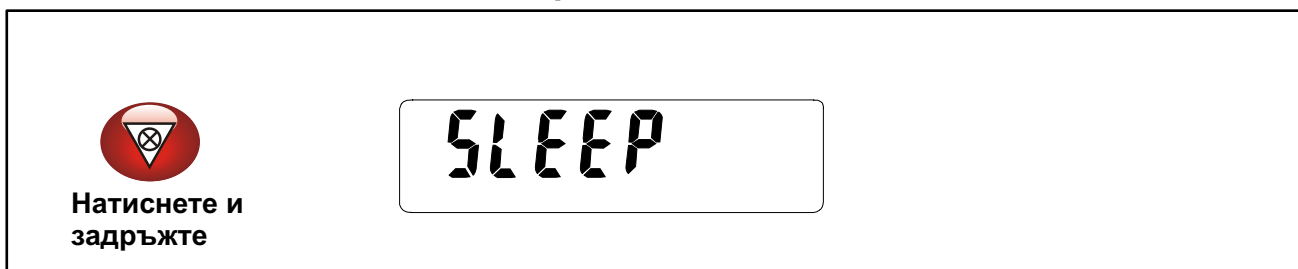
Показване на сервисна информация



Рестартиране на везната



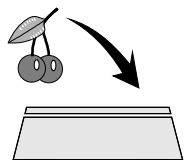
Включване на спящ режим



Събуждане на везната

В зависимост от конфигурацията...

Или

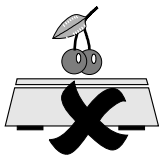


или



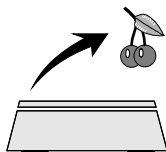
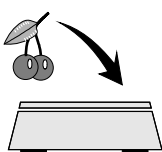
Нулиране на везната

Уверете се, че везната е на нула преди да теглите продукти.

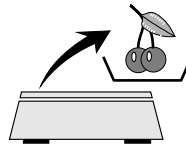
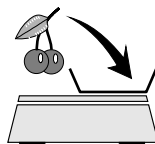
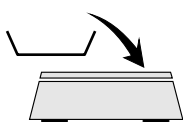


Претегляне на продукти

Поставете продукта на везната.



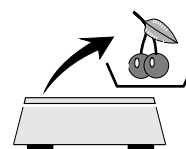
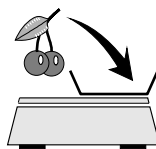
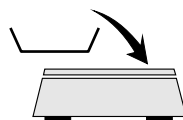
Използване на тара



За да
отменитетара



Кумулативна тара



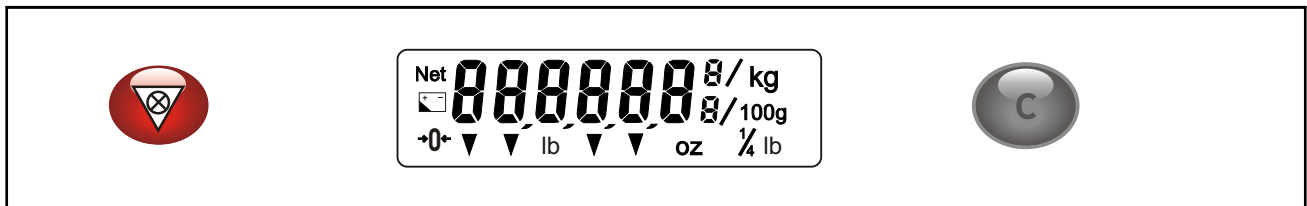
да изтрия
тара



Повторете докато всички продукти са претеглени.

Режим на програмиране

Влизане в режим на програмиране



Например:

Меню - **1295** - Под-меню
| - Стойност

Например:



За да отидете на следващото меню (натиснете и задръжте)
За да отидете на следващото под-меню

Меню (**12**)
└ Под-меню (**98**)
Меню (**13**)
└ Под-меню (**00**)
└ Под-меню (**01**)



За да отидете на предишното меню (натиснете и задръжте)
За да отидете на предишното под-меню



Установява стойността в 0 и Ви позволява да зададете нова стойност
За връщане в меню 00 (натиснете и задръжте)



Показва стойността. Натиснете отново за да покажете меню / под-меню

След изчистване на стойността която искате да промените, всяко натискане на клавиш увеличава показаната стойност. Натискане и задръжане на клавиш

Забележка: След промяната на стойност, трябва да се придвижите към следващото меню за да влезе стойността



Изход от режим на програмиране

Натиснете и задръжте

Показва стойността. Натиснете отново за да покажете меню / под-меню

000



1900



1901



|



0

Натиснете и задръжте



2000



4



0



|

Натиснете и задръжте



2900



Натиснете и задръжте

Натиснете и задръжте

Включване/изключване на звуковата аларма

Идете в меню 19, под-меню 00

1900 0 = изключено
| 1 = включено

Включване/изключване на звука от клавиатурата

Идете в меню 19, под-меню 01

1901 0 = изключено
| 1 = включено

Звук при достигане на цел

Меню 19, под-меню 02 не е приложимо за този модел везна.

Звук при грешка

Идете в меню 19, под-меню 03

1903 0 = изключено
| 1 = включено

Промяна на силата на звука

Идете в меню 19, под-меню 04

1904 0 = тихо
| 1 = силно

Промяна на времето на подсветката

Идете в меню 20, под-меню 00

2000 0 = винаги изключена
| 1 = 5 секунди
 2 = 1 минута
 3 = 5 минути
 4 = винаги включена

Промяна на времето за заспиване

Идете в меню 20, под-меню 01

2001 0 = никога
| 1 = 1 минута
 2 = 5 минути
 3 = 30 минути

Промяна на продължителността за “дълго” натискане (натискане и задържане)

Идете в меню 29, под-меню 00

2900

200

Въведете стойност в единици от по 10 милисекунди (50 - 255).

Например:

200 = 2 секунди

150 = 1½ секунди

100 = 1 секунда

Разрешаване на таим-аут за клавиш

Идете в меню 74, под-меню 01

7401

!

0 = забранен

1 = разрешен

Промяна на таим-аут периода

Идете в меню 74, под-меню 02

7402

20

Въведете стойност в единици от по 10 милисекунди (1 - 255).

Например:

200 = 2 секунди

150 = 1½ секунди

100 = 1 секунда



Европейска декларация за съответствие

www.averyberkel.com/docs